

## Kabelverteilerschränke

Produktvorteile

Übersicht Gehäusevarianten

Systembeschreibung

Größe 00  
Bauhöhe 845

Größe 0  
Bauhöhe 845/1055/1355

Größe 1  
Bauhöhe 845/1055/1355

Größe 2  
Bauhöhe 845/1055/1355



### Merkmale:

- Vielfältige Einsatzmöglichkeiten durch modularen Aufbau
- 4 Breiten, 3 Bauhöhen, 5 Sockelvarianten
- Varianten mit asymmetrischen Türen

## Produkt-Vorteile

- Gehäuse im modernen Ribbendesign verhindert Plakatieren
- Einfaches Austauschen von Gehäuseteilen
- Stochersicheres Belüftungssystem
- Standardmäßiger Baustellenanschluss im Sockel
- Bereits eingebaute Doppelschließung mit Profilhalbzylinder
- Türöffnungswinkel 180°
- 3-Punkte-Basküleverschluss



modernes plakat-  
feindliches Design

Einfaches  
Auswechseln von  
defekten  
Gehäuseteilen.

Optimierte  
Sollbruchstell  
verhindert vermeidbare  
Grabarbeiten.



Mehrere  
Sockelvarianten  
z.B. Eingrabssocket,  
Bodenaufbausocket  
oder Wandkonsole

Versenkt montierter  
Schwenkhebel aus  
schlagfestem  
Isolierstoff



Wahlweise Einbau von  
einem oder zwei  
Profilhalbzylindern

Schränke der Größe 2  
können mit zwei von  
einander unabhängig  
verschließbaren Türen  
versehen werden.



Bei freiem Stand  
können Türen bis  
180° geöffnet wer-  
den.  
Schränke können  
dicht aneinander  
gereiht werden,  
Türöffnungswinkel  
bis 90°.

Türen lassen sich leicht  
ein- und aushängen.

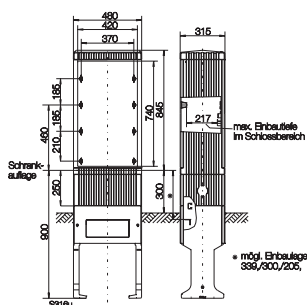
Türscharnierung ohne  
Umbau rechts/links  
möglich.



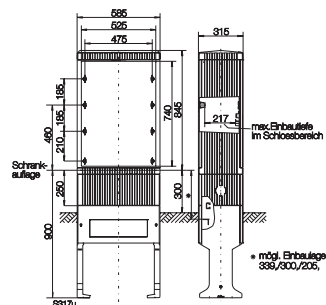
Sonderausführung:  
Seitliche Stecktüre  
für  
Straßenbeleuchtung

## Übersicht Gehäusevarianten

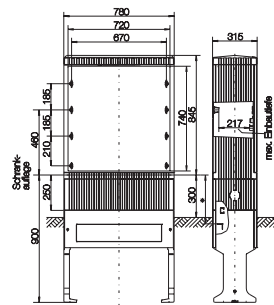
### Höhe 845



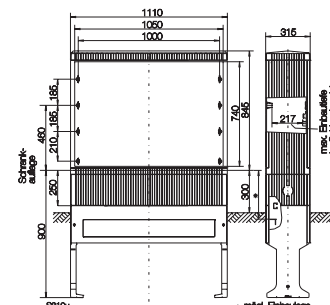
Größe 00



Größe 0

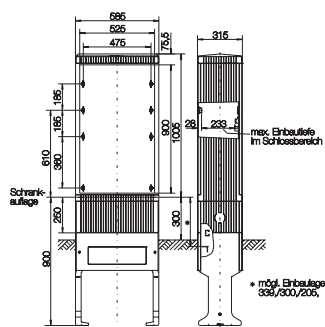


Größe 1

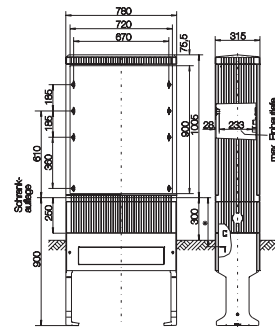


Größe 2

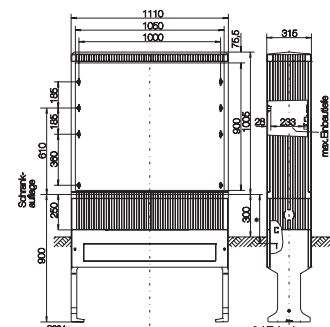
### Höhe 1005



Größe 0

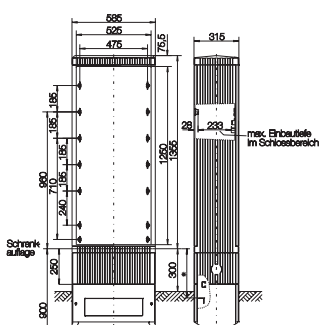


Größe 1

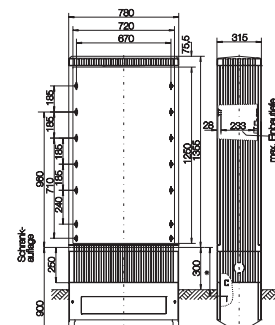


Größe 2

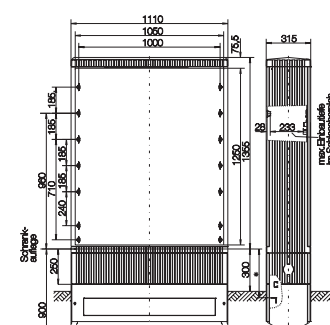
### Höhe 1355



Größe 0



Größe 1



Größe 2

## Systembeschreibung

### Größe 00, 0, 1, 2

#### Ausführung:

Schutzart IP 43 auf Wunsch IP 44  
glasfaserverstärktes Polyester FS 833.5 DIN 16913  
Die Schränke entsprechen DIN EN 60439-5

#### Farbe:

lichtgrau nach RAL 7035

#### Abmessungen:

Kabelverteilerschrank nach DIN 43629  
KVS Größe 0/845 - Breite 585/Höhe 845/Tiefe 315 mm  
KVS Größe 1/845 - Breite 780/Höhe 845/Tiefe 315 mm  
KVS Größe 2/845 - Breite 1110/Höhe 845/Tiefe 315 mm

Kabelverteilerschrank nach DIN 43629, Teil 1  
KVS Größe 0/1005 - Breite 585/Höhe 1005/Tiefe 315 mm  
KVS Größe 0/1355 - Breite 585/Höhe 1355/Tiefe 315 mm  
KVS Größe 1/1005 - Breite 780/Höhe 1005/Tiefe 315 mm  
KVS Größe 1/1355 - Breite 780/Höhe 1355/Tiefe 315 mm  
KVS Größe 2/1005 - Breite 1110/Höhe 1005/Tiefe 315 mm  
KVS Größe 2/1355 - Breite 1110/Höhe 1355/Tiefe 315 mm

Kabelverteilerschrank  
KVS Größe 00/845 - Breite 480/Höhe 845/Tiefe 315 mm

#### Schließung:

- Drei-Punkt-Basküleverschluss
- Doppelschließung mit einem Profilhalbzylinder eingebaut

#### Sockel:

- seitlich von innen verschließbare Öffnung für Baustellenanschluss  $\varnothing$  60 mm
- Kabelbefestigungsschiene Winkelstahl 40 x 40 x 3 mm für Bügelschellen
- Sollbruchstelle zwischen Schrank und Sockel verhindert vermeidbare Grabarbeiten
- Bodenrost mit Erdungsverbinding und Justierstäben, siehe Zubehör.
- alternativ kann für den Polyestersockel auch der Festplatzsockel verwendet werden

#### Gehäuse:

- modernes geripptes Design
- einfaches Austauschen von defekten Gehäuseteilen
- hohe Recyclingfreundlichkeit durch Vermeidung von eingepressten Metallteilen im Gehäuse

#### Türen:

- 180° bei freiem Stand, 90° bei angereihten Schränken
- Türen lassen sich leicht ein- und aushängen
- Türanschlag links oder rechts möglich
- Schränke der Größe 2 können mit zwei voneinander unabhängig verschließbaren Türen versehen werden (auf Anfrage)

#### Lüftung:

Die Belüftung erfolgt über labyrinthartig ausgebildete Lüftungskanäle. Sie verhindern das Eindringen von Fremdkörpern und sind stochersicher.

#### Fundament:

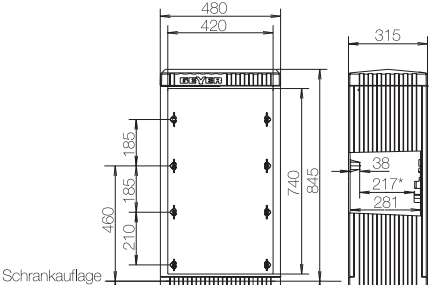
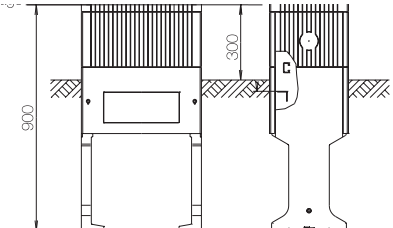
- zur Vermeidung einer inneren Betauung des Gehäuses hat es sich als zweckmäßig erwiesen, nach der Montage das Fundament im Inneren bis zur Höhe der Kabelbefestigungsschiene auf zufüllen.
- als Füllmaterial verwenden Sie Sockelfüller (25l-Sack, Artikel-Nr. **95075**), die Füllhöhe sollte ca. 200–300 mm betragen.  
Benötigte Menge: für KVS Gr. 00, Gr. 0 2 Sack  
für KVS Gr. 1, Gr. 2 3 Sack

#### KVS mit asymmetrischen Türen:

Alle KVS mit asymmetrischen Türen haben eine PVC-Montageplatte mit Trennwand eingebaut. Linke und rechte Tür besitzen eine Doppelschließung mit einem Profilhalbzylinder. Ein Zweiter kann nachgerüstet werden.

Schrank-Type	lichter Türausschnitt B x H (mm)	
	links	rechts
SL 081 V	286 x 740	416 x 740
SL 082 V	274 x 740	757 x 740
SL 101 V	286 x 900	416 x 900
SL 102 V	274 x 900	757 x 900
SL 131 V	286 x 1250	416 x 1250
SL 132 V	274 x 1250	757 x 1250

## Größe 00

Bauhöhe 845	Ausführung	Artikel-Nr.
	<b>Leerschrank</b> eintürig	<b>SL084</b>
	<b>Schrank mit Montageplatte</b> eintürig HxBxT (mm) 750x388x6 (PVC)	<b>SL084P</b>
	<b>Schrank mit Sammelschienen-System</b> eintürig E-Cu 30 x 6 mm (4-Leiter) Maximalbestückung 4 Einbaueinheiten	<b>SK084GA</b>
	Diese Schränke werden immer mit Eingrabssockel geliefert.	
	<b>Eingrabssockel</b> (Bausatz) Größe 00 (900 mm)	<b>SX004</b>

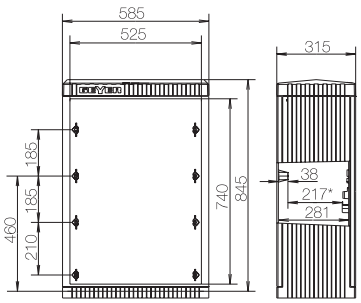
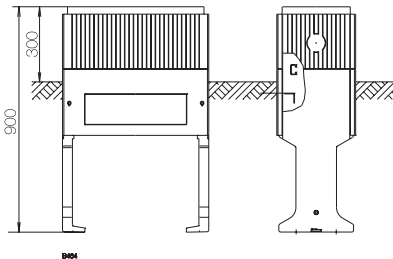
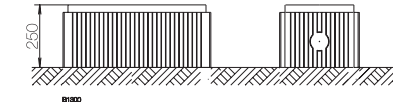
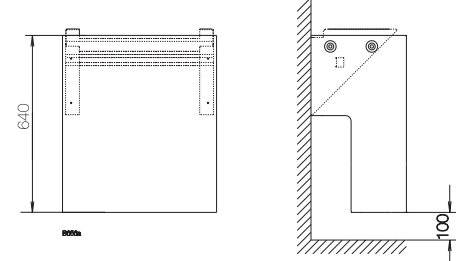
Empfohlener Zukauf: für KVS Größe 00 Sockelfüller 2 x **95075**, Bodenrost **69756** oder Bodenrost mit Justierstäben **69769**

**Hinweis:**

Bei Kabelverteilerschränken mit Sammelschienen-System, bei denen Bestückungsflächen frei bleiben, wird empfohlen, diese mit einer Berührungsschutzabdeckung zu versehen.  
Einbaueinheiten zur Bestückung und Berührungsschutzabdeckung siehe Zukauf.

\* Einbautiefe im Schlossbereich

## Größe 0

Bauhöhe 845	Ausführung	Artikel-Nr.
	<p><b>Leerschrank</b> eintürig <b>SL080</b></p> <p><b>Schrank mit Montageplatte</b> eintürig HxBxT (mm) 750x500x6 (PVC) <b>SL080P</b></p> <p><b>Schrank mit Sammelschienen-System</b> eintürig <b>SK080GA</b> E-Cu 30 x 6 mm (4-Leiter) Maximalbestückung 5 Einbaueinheiten</p>	
	<p><b>Eingrabsockel</b></p> <p><b>Standardsockel</b> (Bausatz) Größe 0 (900 mm) <b>SX005</b></p> <p><b>Hochwassersockel</b> (Bausatz) Größe 0, erhöht (1125 mm) <b>SX030</b></p> <p><b>Sockel mit Sollbruchstelle</b> (Bausatz) Größe 0 (900 mm) <b>SX034</b></p>	
	<p><b>Bodenaufbausockel</b> Größe 0 <b>SX014</b></p>	
	<p><b>Wandkonsole</b> Größe 0 mit Abdeckplatte <b>SX 011</b> 4 x Steckschieber mit abgestufter Dichtung für Kabel 50–185 mm<sup>2</sup></p>	

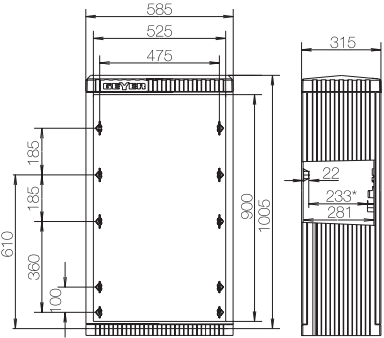
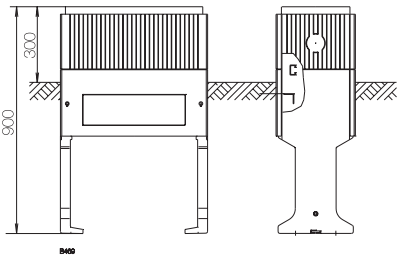
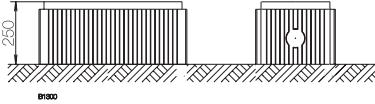
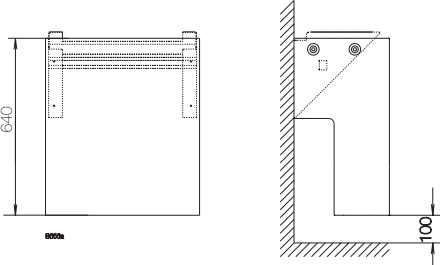
Empfohlener Zukauf: für KVS Größe 0 Sockelfüller 2 x **95075**, Bodenrost **69757** oder Bodenrost mit Justierstäben **69770**

**Hinweis:**

Bei Kabelverteilerschränken mit Sammelschienen-System, bei denen Bestückungsflächen frei bleiben, wird empfohlen, diese mit einer Berührungsschutzabdeckung zu versehen.  
Einbaueinheiten zur Bestückung und Berührungsschutzabdeckung siehe Zukauf.

\* Einbautiefe im Schlossbereich

Größe 0

Bauhöhe 1005	Ausführung	Artikel-Nr.
	<p><b>Leerschrank</b> eintürig</p> <p><b>Schrank mit Montageplatte</b> eintürig H x B x T (mm) 895 x 491 x 6 (PVC)</p> <p><b>Schrank mit Sammelschienen-System</b> eintürig E-Cu 30 x 6 mm (4-Leiter) Maximalbestückung 5 Einbaueinheiten</p>	<p><b>SL100</b></p> <p><b>SL100P</b></p> <p><b>SK100GA</b></p>
	<p><b>Eingrabssocket</b></p> <p><b>Standardsocket</b> (Bausatz) Größe 0 (900 mm)</p> <p><b>Hochwassersocket</b> (Bausatz) Größe 0, erhöht (1125 mm)</p> <p><b>Socket mit Sollbruchstelle</b> (Bausatz) Größe 0, (900 mm)</p>	<p><b>SX005</b></p> <p><b>SX030</b></p> <p><b>SX034</b></p>
	<p><b>Bodenaufbausocket</b> Größe 0</p>	<p><b>SX014</b></p>
	<p><b>Wandkonsole</b> Größe 0 mit Abdeckplatte 4 x Steckschieber mit abgestufter Dichtung für Kabel 50–185 mm<sup>2</sup></p>	<p><b>SX011</b></p>

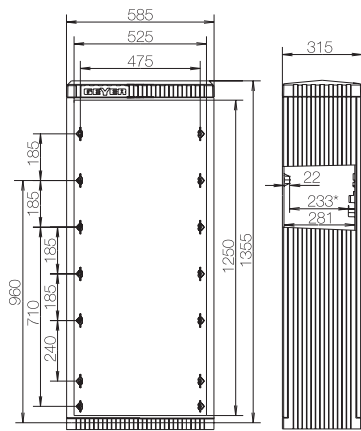
Empfohlener Zukauf: für KVS Größe 0 Sockelfüller 2 x **95075**, Bodenrost **69757** oder Bodenrost mit Justierstäben **69770**

**Hinweis:**  
Bei Kabelverteilerschränken mit Sammelschienen-System, bei denen Bestückungsflächen frei bleiben, wird empfohlen, diese mit einer Berührungsschutzabdeckung zu versehen.  
Einbaueinheiten zur Bestückung und Berührungsschutzabdeckung siehe Zukauf.

\* Einbautiefe im Schlossbereich

Größe 0

Bauhöhe 1355	Ausführung	Artikel-Nr.
--------------	------------	-------------

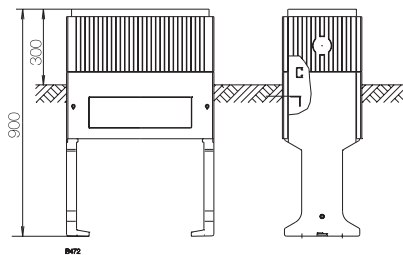


**Leerschrank** eintürig

**SL130**

**Schrank mit Montageplatte** eintürig  
HxBxT (mm) 1245x491x6 (PVC)

**SL130P**



**Eingrabssocket**

**Standardsocket** (Bausatz) Größe 0 (900 mm)

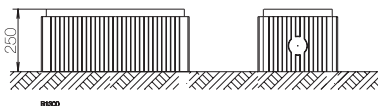
**SX005**

**Hochwasserssocket** (Bausatz) Größe 0,  
erhöht (1125 mm)

**SX030**

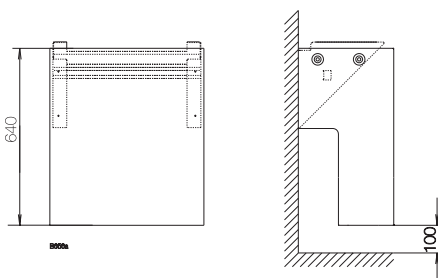
**Socket mit Sollbruchstelle** (Bausatz) Größe 0,  
(900 mm)

**SX034**



**Bodenaufbausocket** Größe 0

**SX014**



**Wandkonsole** Größe 0 mit Abdeckplatte  
4 x Steckschieber mit abgestufter Dichtung  
für Kabel 50–185 mm<sup>2</sup>

**SX011**

Empfohlener Zukauf: für KVS Größe 0 Sockelfüller 2 x **95075**, Bodenrost **69757** oder Bodenrost mit Justierstäben **69770**

**Hinweis:**

Bei Kabelverteilerschränken mit Sammelschienen-System, bei denen Bestückungsflächen frei bleiben, wird empfohlen, diese mit einer Berührungsschutzabdeckung zu versehen. Einbaueinheiten zur Bestückung und Berührungsschutzabdeckung siehe Zukauf.

\* Einbautiefe im Schlossbereich

Größe 1

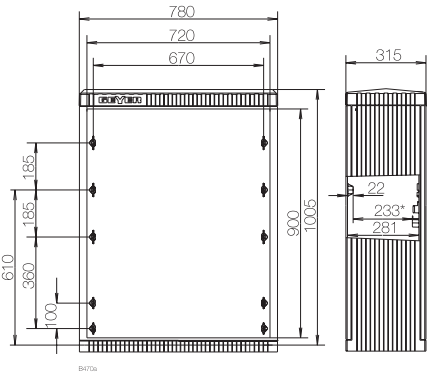
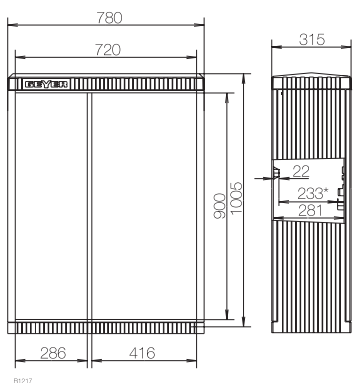
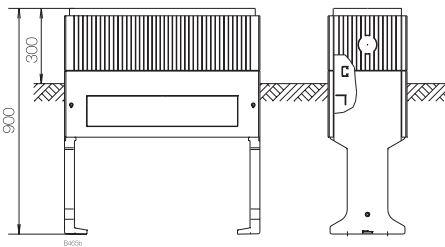
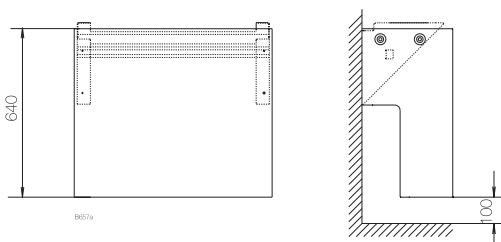
Bauhöhe 845	Ausführung	Artikel-Nr.
	<p><b>Leerschrank</b> eintürig</p>	<b>SL081</b>
	<p><b>Schrank mit Montageplatte</b> eintürig HxBxT (mm) 750x685x6 (PVC)</p>	<b>SL081P</b>
	<p><b>Schrank mit Sammelschienen-System</b> eintürig E-Cu 30 x 6 mm (4-Leiter) Maximalbestückung 7 Einbaueinheiten</p>	<b>SK081GA</b>
	<p><b>Schrank mit asymmetrischen Türen und eingebauter Montageplatte</b> 750 x 685 x 6 mm (PVC) Auf Anfrage: Montagemöglichkeit auf einem Festplatzsockel</p>	<b>SL081V</b>
	<p><b>Eingrabsockel</b></p> <p><b>Standardsockel</b> (Bausatz) Größe 1 (900 mm)</p> <p><b>Hochwassersockel</b> (Bausatz) Größe 1, erhöht (1125 mm)</p> <p><b>Sockel mit Sollbruchstelle</b> (Bausatz) Größe 1, (900 mm)</p>	<b>SX006</b> <b>SX031</b> <b>SX035</b>
	<p><b>Bodenaufbausockel</b> Größe 1</p>	<b>SX015</b>
	<p><b>Wandkonsole</b> Größe 1 mit Abdeckplatte 6 x Steckschieber mit abgestufter Dichtung für Kabel 50–185 mm<sup>2</sup></p>	<b>SX012</b>

Empfohlener Zukauf: für KVS Größe 1 Sockelfüller 3 x 95075, Bodenrost 69758 oder Bodenrost mit Justierstäben 69771

**Hinweis:**  
Bei Kabelverteilerschränken mit Sammelschienen-System, bei denen Bestückungsflächen frei bleiben, wird empfohlen, diese mit einer Berührungsschutzabdeckung zu versehen.  
Einbaueinheiten zur Bestückung und Berührungsschutzabdeckung siehe Zukauf.

\* Einbautiefe im Schlossbereich

## Größe 1

Bauhöhe 1005	Ausführung	Artikel-Nr.
	<b>Leerschrank</b> eintürig	<b>SL101</b>
	<b>Schrank mit Montageplatte</b> eintürig HxBxT (mm) 895x686x6 (PVC)	<b>SL101P</b>
	<b>Schrank mit Sammelschienen-System</b> eintürig E-Cu 30 x 6 mm (4-Leiter) Maximalbestückung 7 Einbaueinheiten	<b>SK101GA</b>
	<b>Schrank mit asymmetrischen Türen und eingebauter Montageplatte</b> HxBxT (mm) 895x686x6 (PVC) Auf Anfrage: Montagemöglichkeit auf einem Festplatzsockel	<b>SL101V</b>
	<b>Eingrabssockel</b> <b>Standardsockel</b> (Bausatz) Größe 1 (900 mm)	<b>SX006</b>
	<b>Hochwassersockel</b> (Bausatz) Größe 1, erhöht (1125 mm)	<b>SX031</b>
	<b>Sockel mit Sollbruchstelle</b> (Bausatz) Größe 1, (900 mm)	<b>SX035</b>
	<b>Bodenaufbausockel</b> Größe 1	<b>SX015</b>
	<b>Wandkonsole</b> Größe 1 mit Abdeckplatte 6 x Steckschieber mit abgestufter Dichtung für Kabel 50–185 mm <sup>2</sup>	<b>SX012</b>

Empfohlener Zukauf: für KVS Größe 1 Sockelfüller 3 x **95075**, Bodenrost **69758** oder Bodenrost mit Justierstäben **69771**

### Hinweis:

Bei Kabelverteilerschränken mit Sammelschienen-System, bei denen Bestückungsflächen frei bleiben, wird empfohlen, diese mit einer Berührungsschutzabdeckung zu versehen.  
 Einbaueinheiten zur Bestückung und Berührungsschutzabdeckung siehe Zukauf.

\* Einbautiefe im Schlossbereich

Größe 1

Bauhöhe 1355	Ausführung	Artikel-Nr.
	<b>Leerschrank eintürig</b>	<b>SL131</b>
	<b>Schrank mit Montageplatte eintürig</b> H x B x T (mm) 1245 x 686 x 6 (PVC)	<b>SL131P</b>
	<b>Schrank mit asymmetrischen Türen und eingebauter Montageplatte</b> H x B x T (mm) 1245 x 686 x 6 (PVC) Auf Anfrage: Montagemöglichkeit auf einem Festplatzsockel	<b>SL131V</b>
	<b>Eingrabsockel</b> <b>Standardsockel</b> (Bausatz) Größe 1 (900 mm) <b>SX006</b> <b>Hochwassersockel</b> (Bausatz) Größe 1, erhöht (1125 mm) <b>SX031</b> <b>Sockel mit Sollbruchstelle</b> (Bausatz) Größe 1, (900 mm) <b>SX035</b>	
	<b>Bodenaufbausockel</b> Größe 1 <b>SX015</b>	
	<b>Wandkonsole</b> Größe 1 mit Abdeckplatte 6 x Steckschieber mit abgestufter Dichtung für Kabel 50–185 mm <sup>2</sup> <b>SX012</b>	

Empfohlener Zukauf: für KVS Größe 1 Sockelfüller 3 x 95075, Bodenrost 69758 oder Bodenrost mit Justierstäben 69771

**Hinweis:**  
 Bei Kabelverteilerschränken mit Sammelschienen-System, bei denen Bestückungsflächen frei bleiben, wird empfohlen, diese mit einer Berührungsschutzabdeckung zu versehen.  
 Einbaueinheiten zur Bestückung und Berührungsschutzabdeckung siehe Zukauf.

\* Einbautiefe im Schlossbereich

## Größe 2

Bauhöhe 845	Ausführung	Artikel-Nr.
	<b>Leerschrank</b> zweitürig	<b>SL082</b>
	<b>Schrank mit Montageplatte</b> zweitürig HxBxT (mm) 750x1016x6 (PVC)	<b>SL082P</b>
	<b>Schrank mit Sammelschienen-System</b> zweitürig E-Cu 30 x 8 mm (4-Leiter) Maximalbestückung 10 Einbaueinheiten	<b>SK082GA</b>
	<b>Schrank mit asymmetrischen Türen und eingebauter Montageplatte</b> HxBxT (mm) 750x1016x6 (PVC) Auf Anfrage: Montagemöglichkeit auf einem Festplatzsockel	<b>SL082V</b>
	<b>Eingrabssockel</b> <b>Standardsockel</b> (Bausatz) Größe 2 (900 mm)	<b>SX007</b>
	<b>Hochwassersockel</b> (Bausatz) Größe 2, erhöht (1125 mm)	<b>SX032</b>
	<b>Sockel mit Sollbruchstelle</b> (Bausatz) Größe 2, (900 mm)	<b>SX036</b>
	<b>Bodenaufbausockel</b> Größe 2	<b>SX016</b>
	<b>Wandkonsole</b> Größe 2 mit Abdeckplatte 9 x Steckschieber mit abgestufter Dichtung für Kabel 50–185 mm <sup>2</sup>	<b>SX013</b>

Empfohlener Zukauf: für KVS Größe 2 Sockelfüller 3 x **95075**, Bodenrost **69759** oder Bodenrost mit Justierstäben **69772**

**Hinweis:**

Bei Kabelverteilerschränken mit Sammelschienen-System, bei denen Bestückungsflächen frei bleiben, wird empfohlen, diese mit einer Berührungsschutzabdeckung zu versehen.  
 Einbaueinheiten zur Bestückung und Berührungsschutzabdeckung siehe Zukauf.

\* Einbautiefe im Schlossbereich

## Größe 2

Bauhöhe 1005	Ausführung	Artikel-Nr.
	<b>Leerschrank</b> zweitürig	<b>SL102</b>
	<b>Schrank mit Montageplatte</b> zweitürig H x B x T (mm) 895 x 1016 x 6 (PVC)	<b>SL102P</b>
	<b>Schrank mit Sammelschienen-System</b> zweitürig E-Cu 30 x 8 mm (4-Leiter) Maximalbestückung 10 Einbaueinheiten	<b>SK102GA</b>
	<b>Schrank mit asymmetrischen Türen und eingebauter Montageplatte</b> H x B x T (mm) 895 x 1016 x 6 (PVC) Auf Anfrage: Montagemöglichkeit auf einem Festplatzsockel	<b>SL102V</b>
	<b>Eingrabssockel</b> <b>Standardsockel</b> (Bausatz) Größe 2 (900 mm) <b>SX007</b> <b>Hochwassersockel</b> (Bausatz) Größe 2, erhöht (1125 mm) <b>SX032</b> <b>Sockel mit Sollbruchstelle</b> (Bausatz) Größe 2, (900 mm) <b>SX036</b>	
	<b>Bodenaufbausockel</b> Größe 2 <b>SX016</b>	
	<b>Wandkonsole</b> Größe 2 mit Abdeckplatte 9 x Steckschieber mit abgestufter Dichtung für Kabel 50–185 mm <sup>2</sup> <b>SX013</b>	

Empfohlener Zukauf: für KVS Größe 2 Sockelfüller 3 x **95075**, Bodenrost **69759** oder Bodenrost mit Justierstäben **69772**

**Hinweis:**

Bei Kabelverteilerschränken mit Sammelschienen-System, bei denen Bestückungsflächen frei bleiben, wird empfohlen, diese mit einer Berührungsschutzabdeckung zu versehen.  
 Einbaueinheiten zur Bestückung und Berührungsschutzabdeckung siehe Zukauf.

\* Einbautiefe im Schlossbereich

## Größe 2

Bauhöhe 1355	Ausführung	Artikel-Nr.
	<b>Leerschrank</b> zweitürig	<b>SL132</b>
	<b>Schrank mit Montageplatte</b> zweitürig H x B x T (mm) 1245 x 1016 x 6 (PVC)	<b>SL132P</b>
	<b>Schrank mit asymmetrischen Türen und eingebauter Montageplatte</b> H x B x T (mm) 1245 x 1016 x 6 (PVC) Auf Anfrage: Montagemöglichkeit auf einem Festplatzsockel	<b>SL132V</b>
	<b>Eingrabsockel</b> <b>Standardsockel</b> (Bausatz) Größe 2 (900 mm)	<b>SX007</b>
	<b>Hochwassersockel</b> (Bausatz) Größe 2, erhöht (1125 mm)	<b>SX032</b>
	<b>Sockel mit Sollbruchstelle</b> (Bausatz) Größe 2, (900 mm)	<b>SX036</b>
	<b>Bodenaufbausockel</b> Größe 2	<b>SX016</b>
	<b>Wandkonsole</b> Größe 2 mit Abdeckplatte 9 x Steckschieber mit abgestufter Dichtung für Kabel 50–185 mm <sup>2</sup>	<b>SX013</b>

Empfohlener Zukauf: für KVS Größe 2 Sockelfüller 3 x **95075**, Bodenrost **69759** oder Bodenrost mit Justierstäben **69772**

**Hinweis:**

Bei Kabelverteilerschränken mit Sammelschienen-System, bei denen Bestückungsflächen frei bleiben, wird empfohlen, diese mit einer Berührungsschutzabdeckung zu versehen. Einbaueinheiten zur Bestückung und Berührungsschutzabdeckung siehe Zukauf.

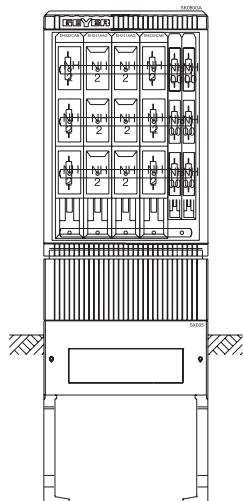
\* Einbautiefe im Schlossbereich

## Bestellbeispiel für Größe 0/Bauhöhe 845

Maximalbestückung 5 Einbaueinheiten

bestehend aus:

1 x Kabelverteilerschrank Größe 0 mit Sammelschienen-System	SK080GA
1 x Eingrabssockel (Bausatz) Größe 0 (900 mm)	SX005



Bestückungsbeispiel: Platzbedarf

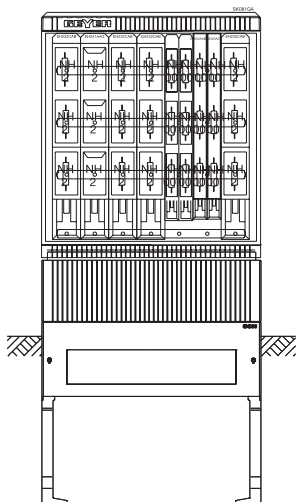
1 x NH2-Leiste mit Trennmessern		1
2 x NH2-Sicherungslastschaltleiste	EH241CAC	2
1 x NH2-Sicherungsleiste	EH231CAA	1
1 x NH00-Sicherungslastschaltleiste	EH041CAD	0,5
1 x NH00-Sicherungsleiste	EH052CAD	0,5
1 x Tandem-Adapter für NH00-Leisten	75950	

## Bestellbeispiel für Größe 1/Bauhöhe 845

Maximalbestückung 7 Einbaueinheiten

bestehend aus:

1 x Kabelverteilerschrank Größe 1 mit Sammelschienen-System	SK081GA
1 x Eingrabssockel (Bausatz) Größe 1 (900 mm)	SX006



Bestückungsbeispiel: Platzbedarf

1 x NH2-Leiste mit Trennmessern		1
1 x NH2-Sicherungslastschaltleiste	EH241CAC	1
2 x NH2-Sicherungsleiste	EH231CAA	1
2 x NH00-Sicherungslastschaltleiste	EH041CAD	1
1 x Tandem-Adapter für NH00-Leisten	75950	
2 x NH00-Sicherungsleiste	EH052CAD	1
1 x Tandem-Adapter für NH00-Leisten	75950	

Die Kabelverteilerschränke können wahlweise mit allen Einbaueinheiten, auch kombiniert, bestückt werden.

1 Einbaueinheit besteht aus:

	1 x NH2-Leiste mit Trennmessern
oder	1 x NH2-Sicherungslastschaltleiste
oder	1 x NH2-Sicherungsleiste
oder	2 x NH00-Sicherungslastschaltleiste (Tandem-Adapter erforderlich)
oder	2 x NH00-Sicherungsleiste (Tandem-Adapter erforderlich)
oder	1 x ungesicherter Anschluss über Schrauben, Bolzen und Direktanschlussklemmen