

## QUADRO-Hausanschlusschränke

Systembeschreibung

QUADRO Hausanschluss-  
schränke



### Merkmale:

- Anschlussmöglichkeiten für Strom, Gas, Wasser und Kommunikationssysteme

## Produkt-Vorteile QUADRO

Die Unterbringung der Hausanschlüsse und der Messeinrichtungen für die Haustechnik stellt Architekten, Planer und Errichter der Anlage vor manches Platzproblem. Bereits heute werden mehr als ein Drittel aller Einfamilienhäuser aus Kostengründen ohne Keller gebaut.

Als Spezialist für Strom im Freien bietet System GEYER deshalb den QUADRO Hausanschluss mit vier Funktionsflächen zur Unterbringung der Messgeräte für Strom, Wasser, Gas und für den Kommunikationsanschluss an.

Der QUADRO Hausanschluss wird vorzugsweise an die Grundstücksgrenze gesetzt.

Die Bestückung des QUADRO Hausanschlusses kann von VNB zu VNB abweichen. Deshalb ist es erforderlich, mit dem VNB vorab zu klären, welche Ausführung eingesetzt werden darf.

Auf den nächsten Seiten finden Sie einige Beispiele, wie solche QUADRO Hausanschluss-schränke/-säulen aufgebaut werden können.

Bei Fragen stehen Ihnen selbstverständlich unsere Mitarbeiter zur Verfügung.

KVS Gr. 2/845 nach DIN 43 629, IP 44, zweitürig.  
Beide Türen sind für Doppelschließung vorbereitet;  
1 Profilhalbzylinder ist eingebaut.

Unterer Anschlussraum:  
Entsprechend den TAB  
des jeweiligen VNB,  
z. B.:  
1 x 3 NH00-Zählervor-  
sicherung mit  
5-Leiter-Sammel-  
schienen-System 250 A  
D01-Sicherung  
Sockel plombierbar  
(TSG-Sicherung)

Hausanschluss-  
kasten 100 A  
(wird vom VNB gestellt)

Montageplatte für Telefon  
und Kabel-TV



Zählerplatz IP 54  
nach VDEW-Richtlinien

TSG-Platz IP 54

Schottwand zwischen  
Strom- und Gasteil

C-Schienen mit  
Gleitmuttern  
zur Befestigung von:  
- Gashauptsperr-  
einrichtungen  
- Gasdruckregler  
- Gaszähler  
- Wasserzähler

Oberer Anschlussraum:  
Entsprechend den TAB  
des jeweiligen VNB  
z. B. Hauptschalter  
3 x 63 A,  
plombierbar  
LS-Schalter, 10A, B  
und Anschlussdose für  
Rohrbegleitheizung

Potential-Ausgleichschiene

Polyestersockel Gr.2  
nach DIN 43 629

Erdgleiche



## Systembeschreibung

### für Zähleranschlussäulen und -schränke:

#### Werkstoff

- glasfaserverstärktes Polyester FS 833.5 nach DIN 16913

#### Farbe

- lichtgrau nach RAL 7035

#### Schutzart

- IP 44

#### Schließung

- Drei-Punkt-Basküleverschluss für 1 bzw. 2 Profilhalbzylinder, ein Profilhalbzylinder ist bereits eingebaut. Ein zweiter Schließzylinder (z. B. aus VNB-Schließanlage) kann oben nach Entfernen des Vierkantverschlusses eingebaut werden. Wenn kein zweiter Profilhalbzylinder eingebaut wird, soll die zweite (obere) Öffnung mit dem beigegepackten Blindverschluss bestückt werden.

#### Gehäuse

- im Rippendesign

#### Fundament

- zur Vermeidung einer inneren Btauung des Gehäuses hat es sich als zweckmäßig erwiesen, nach der Montage das Fundament im Inneren bis zur Höhe der Kabelbefestigungsschiene aufzufüllen.
- als Füllmaterial verwenden Sie Sockelfüller (25l-Sack, Artikel-Nr. **95075**), die Füllhöhe sollte ca. 200–300 mm betragen.  
Benötigte Menge: für ZAS Baureihe 175, 202, 205 1 Sack  
für KVS Gr.0,1 2 Sack  
Gr.2 3 Sack

#### Lüftung

- Die Belüftung erfolgt über labyrinthartig ausgebildete Lüftungskanäle. Sie verhindern das Eindringen von Fremdkörpern und sind stochersicher.

#### Einbauten

- Zählerplätze bzw. TSG-Platz mit Haube IP 54, mit Tür und Sichtfenster
- Zählerplätze nach VDEW-Richtlinien 5.88 entsprechen Schutzart IP 54
- Der Einbau besteht aus schutzisolierten Zählerfeldern DIN 43870 (Funktionsflächen) für Zähler und ein Tarifschaltgerät (TSG).

### Hausanschlusschränke:

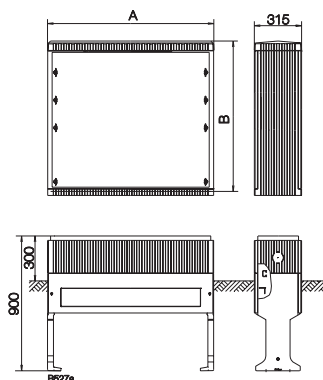
#### Abmessungen

Gehäusegröße	A (mm)	B (mm)
KVS Größe 0/845	585	845
KVS Größe 0/1005	585	1005
KVS Größe 0/1355	585	1355
KVS Größe 1/845	780	845
KVS Größe 1/1005	780	1005
KVS Größe 1/1355	780	1355
KVS Größe 2/845	1110	845
KVS Größe 2/1005	1110	1005
KVS Größe 2/1355	1110	1355

#### Sockel

- seitlich von innen verschließbare Öffnung für Baustellenanschluss
- Kabelbefestigungsschiene, Winkelstahl 40 x 40 x 3 mm für Bügelschellen

### Hausanschlusschränke



**Beispiel 1:** Strom- (1 Zählerplatz + 1 TSG-Platz),  
Platz für Gas- und Wasserzähler oberirdisch

Ausführung

Artikel-Nr.



Strom-, Gas-, Wasserzähler und dazugehörige Armaturen sind nicht im Lieferumfang enthalten

Kabelverteilerschrank Gr. 2/1005 mit Sockel  
(Technische Daten und Abmessungen siehe Seite E5-5)

**SQ102H** --  
(Endnummer  
nach VNB-  
Ausstattung)

**Bestückung Stromteil:**

- 1 x Montagevorrichtung für 1x 3NH00-Kabel-Hausanschlusskasten
- 1 x unterer Anschlussraum nach VNB-Ausführung z. B. 5-Leiter-Sammelschienen-System 250 A mit 1 x 3 NH00-Einzelsicherung
- 1 x D01-Sicherungssockel, plombierbar (TSG-Sicherung)
- 1 x Zähler/TSG-Feldabdeckung IP54, 750 mm
- 1 x oberer Anschlussraum nach VNB-Ausführung z. B. 1 x Hauptschalter, 3-polig, plombierbar
- 1 x LS-Schalter 10 A, B, vorgesehen für die Rohrbegleitheizung
- 1 x Anschlussdose für die Rohrbegleitheizung mit 2 Anschlussbuchsen
- 1 x Schottwand zwischen Strom- und Gasteil

**Bestückung Kommunikationsteil:**

- 1 x Montageplatte für Telefon- und TV-Anschlussdose im Sockel

**Bestückung Gas- und Wasserteil:**

- 1 x Potential-Ausgleichschiene
- 2 x C-Schienen senkrecht á 730 mm, Abstand 440 mm
- 2 x C-Schienen waagrecht á 400 mm  
Einbaumaße 550 x 920 mm  
Einbautiefe ca. 200 mm im Schlossbereich

Der Gas- und Wasserzähler und die dazugehörenden Rohre und Armaturen (**nicht im Lieferumfang enthalten**) können an jeder beliebigen Stelle auf die C-Schienen, die mit Gleitmuttern versehen sind, befestigt werden.

Der Wasserzähler und die Wasserrohre sind mit einer Rohrbegleitheizung bauseits auszustatten. Die Wasserrohre müssen im Frostbereich zusätzlich isoliert werden. Bei entsprechender Isolierung betragen die Stromkosten ca. 20,- € im Jahr.

Zubehör:

**Nachrüstsatz Rohrbegleitheizung**

**69843**

bestehend aus:

- 1 x Heizkabel, Länge 2 m, 230 V, 40 W mit Anschlussstecker
- 1 x Heizkabel mit Thermostat, Länge 2 m, 230 V, 40 W mit Anschlussstecker
- 1 x selbstklebende Alufolie, Länge 25 m
- 1 x Vidoflex-Klebeisolierung, Länge 10 m

**Anschlussdose für Rohrbegleitheizung**

**SY14Z**

bestehend aus:


- 1 x Anschlussdose
- 2 x Steckbuchsen
- 1 x Zugentlastungsschelle
- 1 x Montageplatte
- 1 x LS-Schalter, B, 16 A
- Befestigungsschrauben



Die Ausrüstung des QUADRO-Hausanschlussschrankes richtet sich nach den Anschlussbedingungen des regionalen Versorgungsunternehmens. Vor Einsatz ist Rücksprache mit dem Versorger erforderlich.

**Um im Crashfall ein Ausströmen von Gas zu verhindern empfehlen wir, eine Hausanschlusskombination mit Gasströmungswächter – z. B. Fabrikat Schuck – einzubauen, wobei der Gasströmungswächter unter Erdgleiche platziert ist und die Gasrohre ca. 30 cm im Boden einzubetonieren sind. Ein zusätzlicher Umfahrerschutz ist deshalb nicht nötig.**

## Beispiel 2: Strom- (1 Zählerplatz), Platz für Gas- und Wasserzähler oberirdisch

	Ausführung	Artikel-Nr.
	<p>Kabelverteilerschrank Gr.2/845 mit Sockel (Technische Daten und Abmessungen siehe Seite E5-5)</p> <p><b>Bestückung Stromteil:</b></p> <ul style="list-style-type: none"> <li>1 x Montagevorrichtung für 1x 3NH00-Kabel-Hausanschlusskasten</li> <li>1 x unterer Anschlussraum nach VNB-Ausführung z. B. 1 x Hauptleitungsabzweigklemme, 4-polig</li> <li>1 x Zählerfeldabdeckung IP 54, 450 mm</li> <li>1 x oberer Anschlussraum nach VNB-Ausführung z. B. 1 x D02-Sicherungssockel, 3-polig</li> <li>1 x LS-Schalter 10 A, B, vorgesehen für die Rohrbegleitheizung</li> <li>1 x Anschlussdose für die Rohrbegleitheizung mit 2 Anschlussbuchsen</li> <li>1 x Schottwand zwischen Strom- und Gasteil</li> </ul> <p><b>Bestückung Kommunikationsteil:</b></p> <ul style="list-style-type: none"> <li>1 x Montageplatte für Telefon- und TV-Anschlussdose im Sockel</li> </ul> <p><b>Bestückung Gas- und Wasserteil:</b></p> <ul style="list-style-type: none"> <li>1 x Potential-Ausgleichschiene</li> <li>2 x C-Schienen senkrecht je 730 mm, Abstand 440 mm</li> <li>2 x C-Schienen waagrecht je 400 mm Einbaumaße 550 x 750 mm Einbautiefe ca. 200 mm im Schlossbereich</li> </ul> <p>Der Gas- und Wasserzähler und die dazugehörigen Rohre und Armaturen (<b>nicht im Lieferumfang enthalten</b>) können an jeder beliebigen Stelle auf die C-Schienen, die mit Gleitmuttern versehen sind, befestigt werden.</p>	<p><b>SQ 082 G</b> _ _ (Endnummer nach VNB-Ausstattung)</p>
<p>Strom-, Gas-, Wasserzähler und dazugehörige Armaturen sind nicht im Lieferumfang enthalten</p>	<p>Der Wasserzähler und die Wasserrohre sind mit einer Rohrbegleitheizung bauseits auszustatten. Die Wasserrohre müssen im Frostbereich zusätzlich isoliert werden. Bei entsprechender Isolierung betragen die Stromkosten ca. 20,- € im Jahr.</p>	

Zubehör: **69843**

### Nachrüstset Rohrbegleitheizung

bestehend aus:

- 1 x Heizkabel, Länge 2 m, 230 V, 40 W mit Anschlussstecker
- 1 x Heizkabel mit Thermostat, Länge 2 m, 230 V, 40 W mit Anschlussstecker
- 1 x selbstklebende Alufolie, Länge 25 m
- 1 x Vidoflex-Klebeisolierung, Länge 10 m

### Anschlussdose für Rohrbegleitheizung

**SY14Z**

bestehend aus:

- 1 x Anschlussdose
- 2 x Steckbuchsen
- 1 x Zugentlastungsschelle
- 1 x Montageplatte
- 1 x LS-Schalter, B, 16 A
- Befestigungsschrauben



Die Ausrüstung des QUADRO-Hausanschlussschrankes richtet sich nach den Anschlussbedingungen des regionalen Versorgungsunternehmens. Vor Einsatz ist Rücksprache mit dem Versorger erforderlich.

**Um im Crashfall ein Ausströmen von Gas zu verhindern empfehlen wir, eine Hausanschlusskombination mit Gasströmungswächter – z. B. Fabrikat Schuck – einzubauen, wobei der Gasströmungswächter unter Erdgleiche platziert ist und die Gasrohre ca. 30 cm im Boden einzubetonieren sind. Ein zusätzlicher Umfahrerschutz ist deshalb nicht nötig.**